

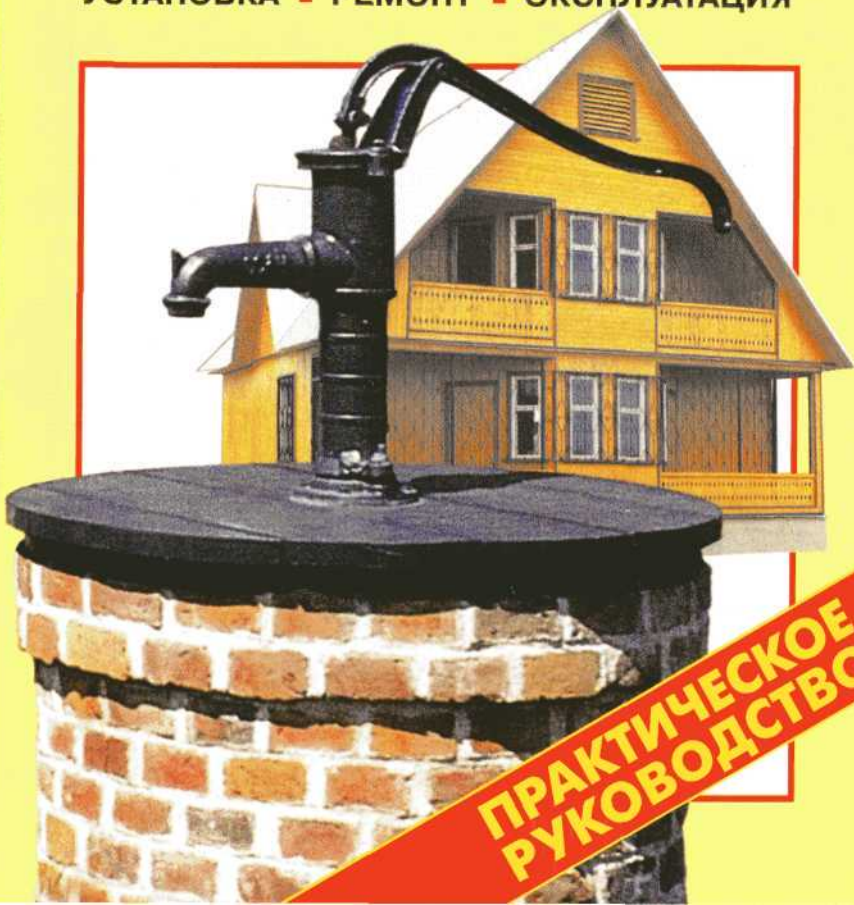
В ПОМОЩЬ ДОМАШНЕМУ

**МАСТЕРУ**

# ВОДОПОДЪЕМНЫЕ УСТРОЙСТВА

**ДЛЯ ЗАГОРОДНОГО ДОМА**

РУЧНЫЕ И МЕХАНИЧЕСКИЕ НАСОСЫ  
УСТАНОВКА ■ РЕМОНТ ■ ЭКСПЛУАТАЦИЯ



**ПРАКТИЧЕСКОЕ  
РУКОВОДСТВО**

УДК 628  
ВБК 38.761/38.762  
В62

Оригинал-макет подготовлен  
издательством «Центр общечеловеческих ценностей»

**Водоподъемные устройства для загородного дома.  
В62 Ручные и механические насосы. Установка. Ремонт.  
Эксплуатация:** Справочник / Сост. В.И. Рыженко. —  
М.: Издательство Оникс, 2007. — 32 с: ил. —  
(В помощь домашнему мастеру).

ISBN 978-5-488-01196-0

Ознакомившись с нашей книгой, вы сможете самостоятельно, не прибегая к посторонней помощи, правильно установить насосы для подъема воды из скважин или шахтного колодца, а также провести санитарно-гигиенические мероприятия по очистке воды.

УДК 628  
ВБК 38.761/38,762

ISBN 978-5-488-01196-0

О Рыженко В.И., составление, 2007  
© ООО «Издательство Оникс»,  
иллюстрации, оформление обложки, 2007

[www.infanata.org](http://www.infanata.org)

## Водоподъемные устройства

Для подъема воды из колодцев применяются ворота различных конструкций, ручные или механические насосы. Но чаще используют так называемые журавли.

### Ручные насосы

Подъем воды из скважины или шахтного колодца осуществляется насосами, которые подразделяются на ручные и механические. Ручные насосы, как правило, бывают двух типов: штанговые и поршневые.

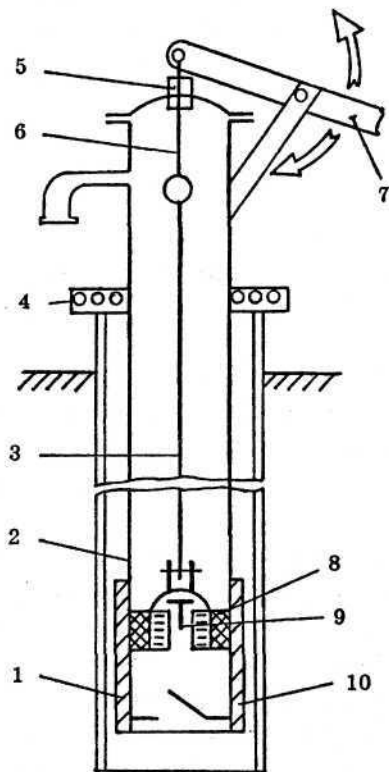
Если высота подъема воды более 7 метров, применяют штанговые насосы. При меньшей высоте подъема воды целесообразнее применять поршневые насосы.

- *Штанговый насос (рис. 1)* состоит из колонны водоподъемных труб 2, насосного цилиндра 1, закрепленного на конце водоподъемных труб, комплекта штанг 3, на котором шарнирно закреплен поршень 8, и наземного ручного приводного механизма, состоящего из штока 6 и балансира 7.

Насосный цилиндр 1 опускается в скважину на колонне водоподъемных труб 2, которые закрепляют на конце обсадных труб с помощью специального хомута 4.

В воду насосный цилиндр погружается ниже постоянного уровня воды. Это необходимо для того, чтобы нижний всасывающий дисковой или шариковый клапан 10 не мог выступить из-под воды во время откачки. На верхнем конце водоподъемных труб крепится сальник 5.

Опустив насосный цилиндр на требуемую глубину, на штангах 3 опускается поршень 8 с таким расчетом, чтобы он не доходил до нижнего клапана



**Рис. 1. Штанговый насос:**

- 1 — цилиндр; 2 — колонна водоподъемных труб; 3 — штанга; 4 — хомут стальной; 5 — сальник; 6 — шток; 7 — балансир; 8 — поршень; 9 — поршневой клапан; 10 — всасывающий клапан (обратный)

цилиндра на 50-60 мм. Верхний конец штанги прикрепляют к штоку 6, проходящему через сальник 5 и связанному шарнирно с балансиrom 7.

Поршень 8 имеет в середине проточку, в которой устанавливают клапан 9. На наружной поверхности поршня крепится кожаная или резиновая уплотнительная муфта. При движении поршня вниз закрывается клапан 10 и открывается клапан 9. Вода поступает в пространство над поршнем. Когда поршень движется вверх, он поднимает всю находящуюся над ним воду, а в пространство под поршнем из-за разрежения воздуха будет поступать вода из скважины. В это время поршневой клапан 9 закрыт, а всасывающий клапан 10 открыт. Таким образом происходит перекачивание воды из скважины или колодца.

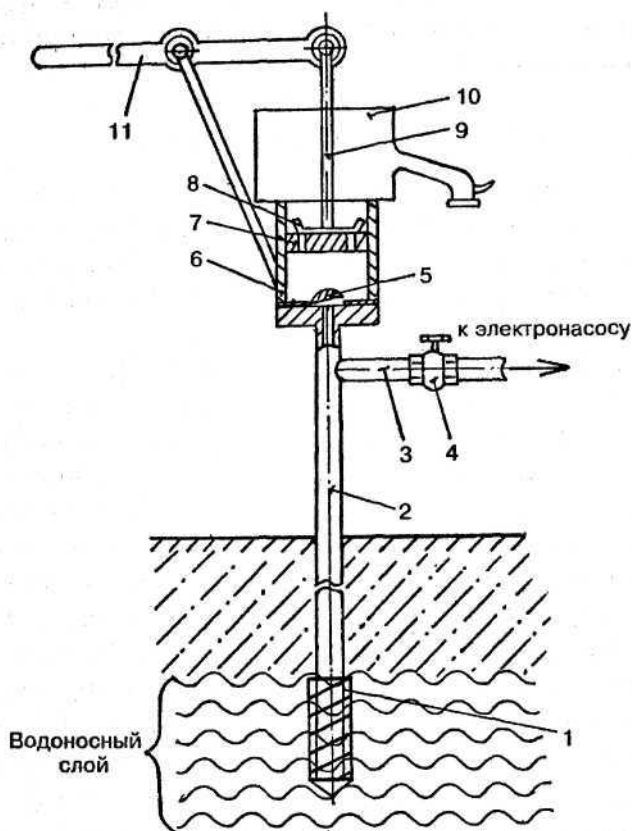
- *Поршневой насос* по конструкции аналогичен штанговому насосу, но имеет некоторое отличие (рис. 2).

Основное условие работы поршневого насоса — это неглубокое (не более 7-10 м) залегание водоносного слоя или высокий уровень грунтовых вод.

Поршневой насос устанавливают на верхнем конце водоподъемных труб на уровне 70-100 см от уровня земли. Поршневой насос состоит из цилиндра 6, внутри которого перемещается поршень 7. В поршне вмонтирован поршневой клапан 8, а в днище цилиндра устанавливается дисковый клапан 5.

При движении поршня вниз дисковый клапан 5 закрывается и вода из-под поршня поступает через открытый поршневой клапан 8 в освобождающееся пространство над поршнем.

При движении поршня вверх поршневой клапан 8 закрывается и водяной столб над поршнем поднимается в водоприемный резервуар 10.



**Рис. 2. Поршневой насос:**

1 — фильтр; 2 — колонна водоподъемных труб; 3 — отвод; 4 — обратный клапан; 5 — дисковый клапан; 6 — цилиндр насоса; 7 — поршень насоса; 8 — клапан поршневой; 9 — шток поршня; 10 — водоприемный резервуар; 11 — баланси́р

Под поршнем в это время создается разрежение. За счет этого разрежения клапан 5 открывается и вода поднимается в пространство под поршень. Для возвратно-поступательного движения поршня служит шток 9, шарнирно соединенный с баланси́ром 11. Для осуществления механической перекачки

воды из скважины устанавливают обратный клапан 4 для того, чтобы совместить работу электронасоса и поршневого насоса.

### Механические насосы

Для перекачки воды из колодцев и скважин применяются электромеханические насосы, которые в зависимости от принципа действия подразделяются на центробежные, шестеренчатые и электромагнитные (вибрационные).

- *Электрический центробежный насос* состоит из двух основных частей: электродвигателя и лопастного центробежного насоса. Рабочее колесо вместе с лопастями заключено в корпус, выполненный в виде улитки. К приемному и нагнетательному отверстиям корпуса присоединяются всасывающий и напорный трубопроводы. Рабочее колесо с лопастями соединяется с валом электродвигателя. Вода, заполняющая насос, при вращении рабочего колеса под действием центробежной силы выбрасывается из корпуса в напорный трубопровод. Во время вращения рабочего колеса во всасывающем патрубке насоса создается разрежение, за счет которого вода непрерывно поступает во всасывающий трубопровод. Насосы центробежного типа могут работать только в том случае, если рабочее колесо, а, следовательно, и всасывающий трубопровод заполнены водой. Поэтому, чтобы удерживать воду внутри насоса при его остановке, на конце всасывающего трубопровода должно быть установлено приемное устройство с обратным клапаном (рис. 1-3).

Если насос запускают в работу впервые после монтажа или ремонта, то в его корпус предварительно заливают воду, обращая внимание на то, чтобы не образовывались воздушные пробки.

Работа насоса характеризуется производительностью и напором. Насос следует подбирать с таким расчетом, чтобы его производительность соответствовала часовому расходу воды в системе водоснабжения, а напор был достаточен для подъема воды на требуемую высоту и преодоления сопротивлений трубопроводов и арматуры.

В табл. 1 приведены технические характеристики центробежных насосов типов К, КМ, НДВ, Ф, а в табл. 2 — малогабаритных бытовых центробежных электронасосов.

*Таблица 1*

**Технические характеристики  
центробежных насосов типов К, КМ, НДВ, Ф**

Марка насоса	Производительность, м <sup>3</sup> /ч	Давление, МПа	Мощность электродвигателя, кВт	Частота вращения, об/мин
1,5К-8/19				
1,5КМ-8/19	6-14	0,2-0,14	1,5-1,7	2900
2К-20/30				
2КМ-20/30	10-30	0,35-0,24	4-4,5	2900
2К-20/18	11-22	0,21-0,18	2,2	2900
3К-45/30	30-54	0,35-0,27	7,5	2900
4К-12				
4КМ-12	65-112	0,4-0,28	17	2900
6К-8	122-192	0,37-0,28	30	1450
8К-12	220-390	0,33-0,25	40	1450
Д200-95	180-200	0,84-0,25	40	1450
Д320-50	300-360	0,38-0,5	75	1450
3Ф-12	30-80	0,12-0,08	4	1450
5Ф-6	75-150	0,5-0,45	30	1450
5Ф-12	75-200	0,13-0,09	8,5	1450



## Технические характеристики бытовых электронасосов

Тип насоса	Показатель			
	Максимальная высота всасывания, м	Напор, м	Производительность, м <sup>3</sup> /ч	Потребляемая мощность, Вт
«Кама-3»	6	17	1,5	330
«Кама-5»	7	17	1,3-1,5	350
«Агидель»	6	16	1,2	320
«Урал»	7	20	6,0	450
ЦМВВ-1,6	2	15	1,6	120
БЦНМ- - 3,5/17	7	17	3,5	700
БЦНМ - - 4/17	7	17	4,0	750
«Кама-8»	7	20	1,8	40
«Оазис-1»	10	25	1,8	600
«Алтай»	8	25	2,3	700
Ак-Бура»	7	25	2,3	620

Недостаток центробежных насосов — необходимость предварительной заливки водой. Этому недостатка лишены шестеренчатые насосы, которые не требуют заливки водой. Хотя шестеренчатые насосы менее производительны и менее надежны, чем центробежные насосы.

Широкое распространение получили объемно-инерционные насосы с электромагнитным вибрационным двигателем. Принцип их действия основан на использовании электромагнитных колебаний, передаваемых клапану-плавнику. При сравнительно небольшой потребляемой мощности (250 Вт) и малой массе производительность таких

насосов достигает 1,5 м<sup>3</sup>/час при максимальном напоре 40 м.

• *Электромагнитные насосы* не имеют трущихся поверхностей, вращающихся деталей и не требуют смазки. Характеристики вибрационных электронасосов приведены в *табл. 3*.

**Таблица 3**

**Технические характеристики  
электромагнитных (вибрационных) насосов**

Насос	Мощность, Вт	Производительность, м <sup>3</sup> /ч		
		с глубины 1 м	с глубины 20 м	с глубины 40 м
«Малыш»	250	1,7	1,0	0,5
НЭБ-1/20	220	3,0	1,0	1,0
«Родничок»	300	1,0	0,5	0,5
«Струмок»	250	1,8	1,0	0,7
«Гейзер»	180	0,6	0,5	0,4

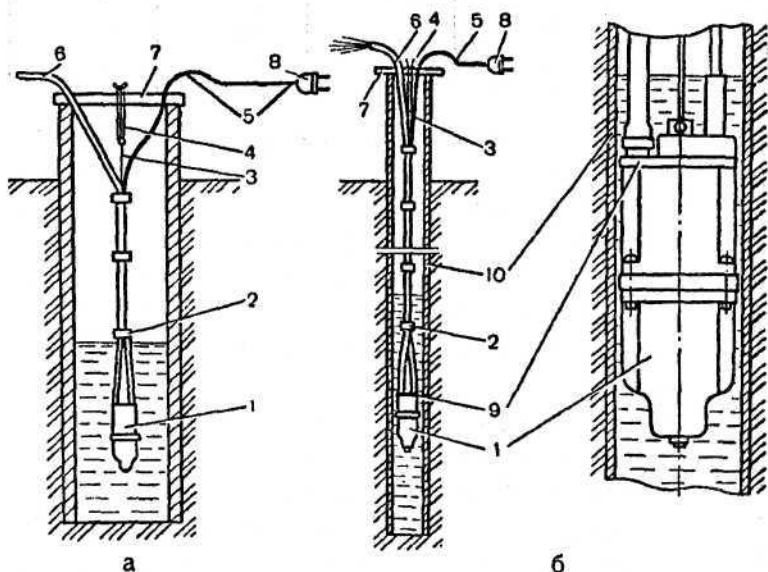
• *Электромагнитные (вибрационные) насосы* предназначены для подъема воды из колодцев и трубчатых скважин при их непосредственном погружении в воду без предварительной заливки водой. Питаются насосы от однофазной сети переменного тока при длительном режиме работы. Пример установки электронасоса «Малыш» показан на *рис. 3*.

При наличии водозабора из колодца или скважины с насосной установкой целесообразно применять систему водоснабжения с водонапорным баком. Как правило, водонапорный бак оборудуется автоматикой для включения и выключения электронасоса.

Объем бака принимают равным 20-25% суточного водопотребления жилого дома и для средней се-

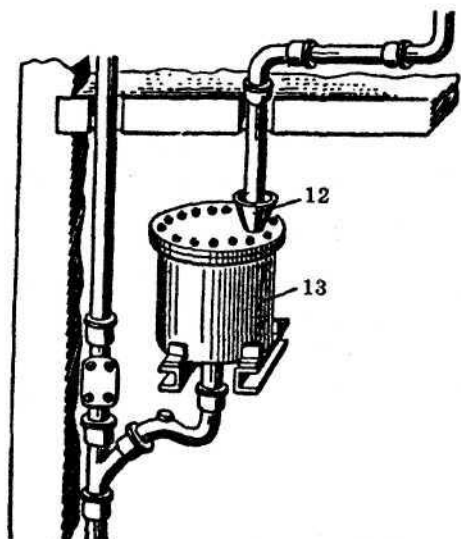
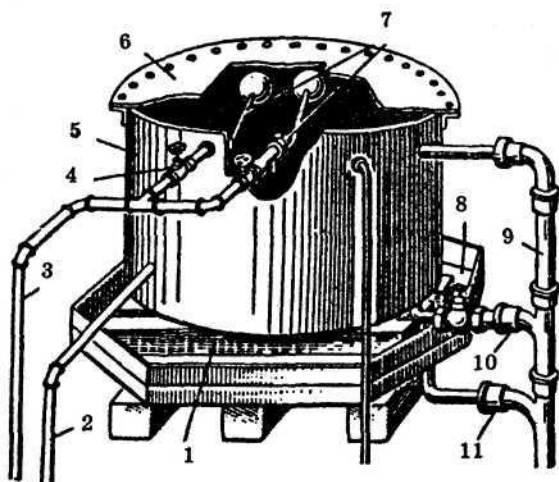
мы из 4-х человек — составляет около 150-200 литров. В качестве бака удобно использовать металлическую бочку и устанавливать ее нужно в наиболее высоком месте дома, чаще всего на чердачном перекрытии. Для того, чтобы вода не замерзала в холодное зимнее время, водонапорный бак необходимо тщательно теплоизолировать. Водонапорный бак целесообразно изготавливать из нержавеющей стали или тщательно обработать изнутри антикоррозийным покрытием. Бак оборудуют системой подающих, отводящих, переливных и спускных трубопроводов (рис. 4).

Но не всегда возможна установка водонапорных баков, потому существует второй вариант водоснаб-



**Рис. 3. Установка электронасоса «Малыш»:**

а — в колодце; б — в обсадной трубе: 1 — насос; 2 — связка провода со шлангом; 3 — подвеска капроновая; 4 — пружинная подвеска из резины; 5 — провод; 6 — шланг; 7 — перекладина; 8 — вилка; 9 — кольцо; 10 — труба обсадная



**Рис. 4. Водонапорный бак:**

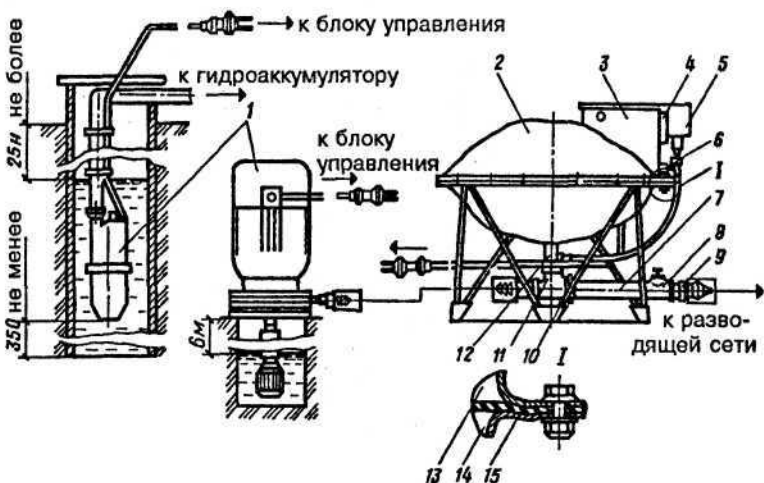
1 — подкладочные бруски; 2 — расходная труба; 3 — подающая труба; 4 — вентиль; 5 — бак; 6 — крышка; 7 — поплавковый клапан; 8 — поддон; 9 — переливная труба; 10 — спускная труба; 11 — грязевая труба; 12 — воронка; 13 — приемный бачок

жения жилых домов — это применение гидропневматических установок.

• *Гидравлические установки* имеют определенные преимущества по сравнению с водонапорными баками, так как они могут размещаться на любом этаже здания, в подвалах, колодцах и т. д. Однако для их надежной работы требуется бесперебойное электроснабжение.

Установка состоит из следующих основных элементов (рис. 5): электронасоса, гидропневматического бака, блока управления и обвязки с арматурой.

Основной элемент установки — гидропневмати-



**Рис. 5. Общий вид гидропневматической водоподъемной установки:**

1 — насос «Агидель» или «Малыш»; 2 — гидроаккумулятор; 3 — блок управления; 4 — манометр; 5 — датчик реле давления; 6 — вентиль для накачки воздуха; 7 — сгон 3/4"; 8 — вентиль 3/4"; 9 — штуцер; 10 — контргайка 3/4"; 11 — тройник 3/4"; 12 — водоподводящий патрубков; 13 — воздушная камера; 14 — жидкостная камера; 15 — резиновая диафрагма

ческий бак. Он состоит из двух эллиптических днищ с обработкой, между которыми установлена резиновая диафрагма, разделяющая бак на воздушную (верхнюю) и жидкостную (нижнюю) камеры. Установка автоматизирована, насос включается и выключается в зависимости от давления воды в системе.

## Вороты

Ворот — это приспособление для подъема воды из колодца, которое состоит из отрезка древесины цилиндрической формы, закрепленной на оси. Ось вращается в подшипниках, закрепленных в стойках, ручками, расположенными с одной или двух сторон бревна (рис. 6).

Часто вместо ручек на валу крепят пальцы, т. е. четыре бруска. Стойки подъемного устройства крепят к оголовку колодца с дополнительным погруже-

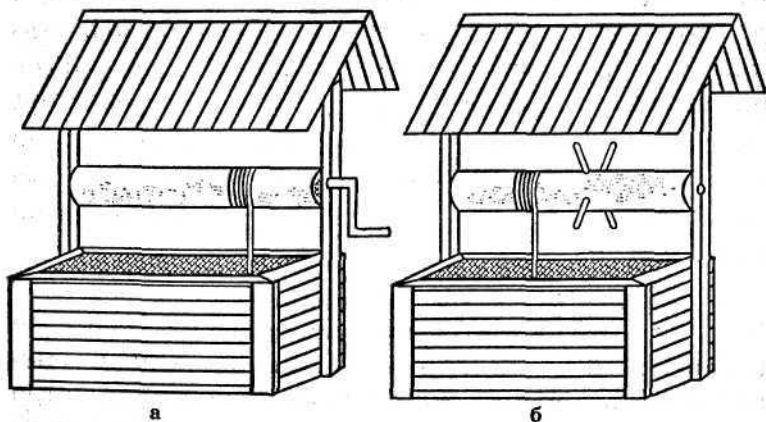


Рис. 6. Подъем воды воротом:

а — ворот с ручкой; б — ворот с пальцами

нием в землю на глубину не менее 50 см. Стойки должны прочно держаться и не колебаться при подъеме воды из колодца во время вращения вала. На валу закрепляют конец веревки, цепи или каната и вращением ручки ворота наматывают на вал всю длину веревки, необходимую для опускания ведра до воды в колодце. На конце веревки (каната или цепи) закрепляют ведро. Для содержания колодца в хорошем санитарном состоянии рекомендуется прикреплять постоянное или так называемое общественное ведро и пользоваться только им. Зачерпывать воду из колодца личным ведром категорически запрещается.

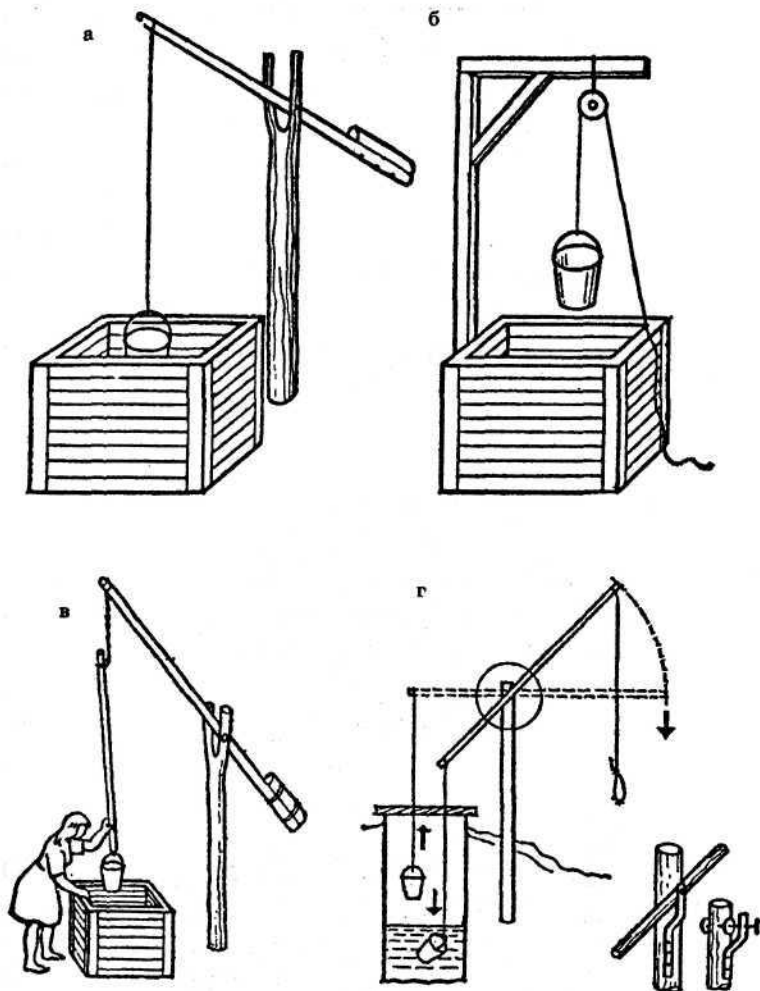
Чтобы поставить ведро с водой, по верху оголовка укрепляют широкую доску.

## Журавли

Журавли очень просты в изготовлении и широко распространены. Они бывают всевозможных конструкций (рис. 7), в основе которых лежит толстое и достаточно длинное бревно, желательное с развилкой наверху, к которому крепится более тонкое бревно или жердь, или так называемый балансир. Крепление балансира выполняют шарнирно на стальной оси, выполняемой в виде болта диаметром 25-30 мм с головкой на одном конце и гайкой на другом.

Балансир крепят так, чтобы его толстый (задний) конец всегда опускался вниз и поднимал верхний (тонкий) конец, чаще всего состоящий из шеста необходимой длины. На верхний конец балансира крепят с помощью отрезка цепи или каната шест длиной, равной расстоянию от верха оголовка до уровня воды в колодце. К другому концу шеста кре-

пят ведро для зачерпывания и подъема воды из колодца. Поверхность шеста тщательно остругивают и шлифуют наждачной шкуркой.



**Рис. 7. Подъем воды с помощью журавлей:**  
а, б, в, г — разновидности журавлей



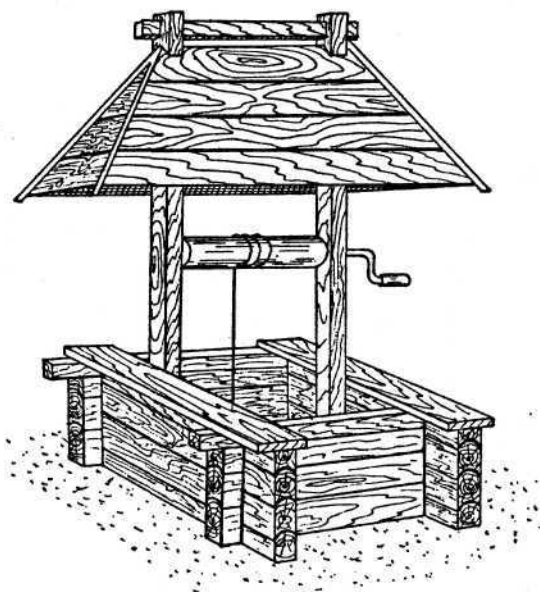
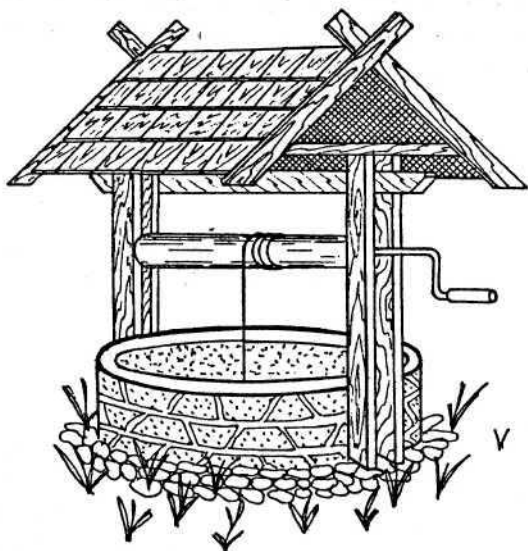


Рис. 8. Шатры для колодцев различных конструкций

К заднему концу балансира крепят контргруз такой величины, чтобы наполненное водой ведро поднималось из колодца непосредственно этим грузом, без участия человека. Это делается для того, чтобы облегчить процесс подъема ведра из колодца, хотя опускать пустое ведро в колодец придется с некоторым усилием рук, но надо помнить, что опускать балансир в колодец гораздо легче и удобнее, чем поднимать ведро с водой вверх.

В глубоких колодцах вместо шеста часто применяют цепь. Чтобы ведро, попадая в воду, не плавало, а опускалось под воду, рекомендуется к ручке ведра прикреплять цепь длиной 150-200 мм. Цепь тотчас опрокидывает плавающее ведро, оно опускается под воду и легко заполняется водой.

Территорию вокруг колодцев и скважин благоустраивают. После возведения сруба колодца в его верхней части на глубину 1,5-2 м от поверхности земли рекомендуется сделать так называемый глиняный замок из мятой жирной глины слоем толщиной 25-50 см с тщательным ее уплотнением. Верхнюю поверхность земли вокруг колодца на расстоянии по 2 м во все стороны от колодца засыпают глиной, тщательно трамбуют и выравнивают поверхность с таким расчетом, чтобы во все стороны от сруба был уклон для отвода атмосферных осадков от колодца. Выровненную поверхность вокруг колодца желательно застелить железобетонными плитами или тщательно асфальтировать.

Для того, чтобы исключить попадание в колодец посторонних предметов, грязи, пыли, атмосферных осадков над колодцами устраивают шатры или беседки.

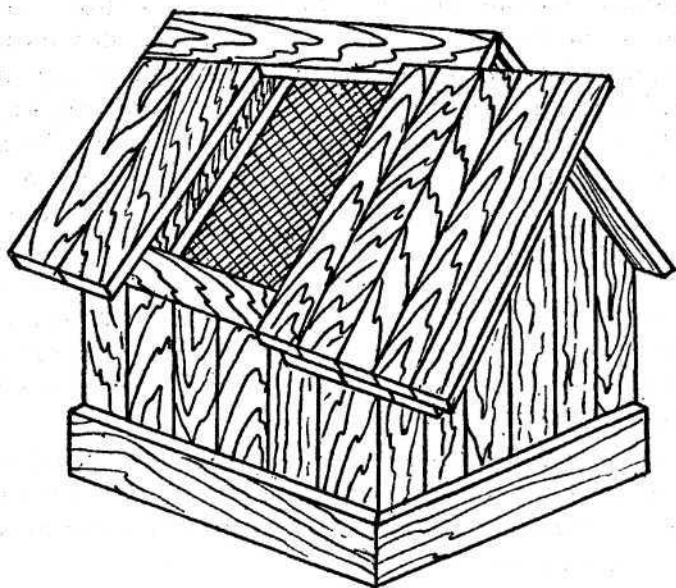
Шатер — это практически крыша над колодцем, а боковые его стороны в этом случае остаются открытыми (рис. 8).

Беседка закрывает колодец со всех сторон, то есть кроме крыши имеются боковые стенки с дверками. Беседки изготавливают из различных материалов, красочно расписывают (рис. 9).

### Ремонт колодцев

К колодцам любого типа предъявляются высокие санитарно-гигиенические требования, поскольку качество питьевой воды напрямую влияет на здоровье людей.

В самом колодце и вокруг него всегда должна быть абсолютная чистота. Нельзя допускать приближения к колодцу домашних животных. Поэтому вокруг колодца на расстоянии до 6 м от него необходимо устроить круговое ограждение.



**Рис. 9. Простейшее решение закрытия колодца**

В открытые колодцы могут попасть насекомые, мыши, лягушки и прочая живность, а также листья с деревьев, дождь, снег, пыль, поэтому колодец должен быть закрыт плотной пылеводонепроницаемой крышкой.

Как уже говорилось, воду из колодца рекомендуется брать одним ведром, так называемым общественным, прикрепленным к шесту, веревке, канату, тросу, цепи водоподъемного механизма, и хранить в закрытом колодце, подвешенным на крючок. Ведро должно быть изготовлено из нержавеющей стали или иметь антикоррозийное покрытие (оцинкованное).

Регулярно, но не реже 2-х раз в год, колодцы необходимо осматривать и очищать.

При осмотре колодца нужно тщательно обследовать всю толщу воды и дно. В этом случае осмотр рекомендуется выполнять с помощью подсветки от электролампы или фонаря. При обнаружении постороннего предмета в воде или на дне колодца необходимо сразу принять меры к его удалению. В зависимости от глубины колодца посторонние предметы удаляются с помощью шестов с крючками или сетчатыми сачками.

Если в воду попали мыши, птицы, мелкие животные, то воду из колодца необходимо полностью удалить, продезинфицировать колодец и только после этого наполнить его свежей водой.

Категорически запрещается конопатить неплотно выполненные швы, так как конопатный материал быстро гниет, находясь в сырых условиях колодезного сруба, осыпается и загрязняет собой воду. Применять пропитанные мастиками конопатные материалы также нельзя, так как мастика

портит вкус воды и делает ее непригодной для питья. В срубах из бревен, брусков или пластин пазы между ними еще на земле заполняют (промазывают) глиняным раствором. Кроме того, оставшееся пространство между срубом и грунтом заполняют глиняным раствором, что предохраняет воду в колодце от попадания в нее почвенной воды и верховодки.

Оголовки колодезных срубов, выполненные из дерева, должны быть очень плотными. Дополнительно оголовок обшивают с наружной стороны досками (тесом или вагонкой) — это также предотвращает попадание в колодец пыли и грязи.

Особенно внимательно и осторожно следует относиться к пользованию старыми давно не эксплуатируемыми колодцами. Прежде всего такой колодец тщательно осматривается и при необходимости производится его очистка, текущий ремонт и обязательно дезинфекция. Желательно во время ремонта колодца промывать стены сруба и обязательно промыть или заменить донный фильтр.

После выполнения всех операций колодец дезинфицируется. Для этого прежде всего следует определить объем воды в колодце. В зависимости от объема воды готовится различный объем дезинфицирующей жидкости. Для дезинфекции колодца, как правило, используется хлорная известь, растворенная в воде с 10-15% концентрацией при температуре воды не более 20° С.

Дезинфицирующий раствор готовится следующим образом: в чистую посуду наливают необходимое количество воды. Отмеривают необходимое количество хлорной извести из расчета 10-15 грамм на 1 литр воды и засыпают хлорную известь

в отмеренную воду. Посуду при этом плотно закрывают крышкой, чтобы из нее не улетучивался хлор, и тщательно перемешивают раствор до полного растворения хлорной извести. После этого раствору дают возможность отстояться в течение 2-3 часов.

Приготовленным таким образом раствором сначала дезинфицируют, то есть окрашивают стенки колодца. Делают это 2-3 раза с помощью малярной кисти или пульверизатора. После этого остатки раствора сливают в колодец и все в колодце тщательно перемешивают. После многократного перемешивания воду в колодце оставляют в покое на 1-2 суток. При этом оголовок колодца тщательно герметизируют шитом или брезентом, с тем чтобы хлор не улетучивался из колодца.

Желательно дезинфекцию колодца повторить через 2-3 дня в полном объеме с приготовлением свежего раствора хлорной извести. Брать в это время воду из колодца и пользоваться ею категорически запрещается. После повторной дезинфекции воду из колодца полностью удаляют. Процесс откачки воды повторяют до тех пор, пока вода не будет пахнуть хлором. После дезинфекции рекомендуется сделать анализ воды в лаборатории.

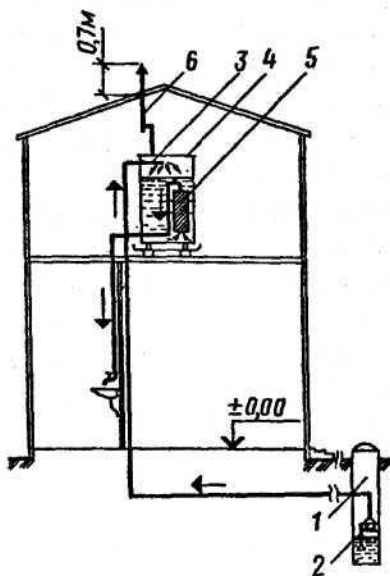
При необходимости постоянного обеззараживания и очистки воды используют хлорпатроны (цилиндры из пористой керамики, заполненные хлорсодержащим дезинфицирующим средством ДТСГК или хлорной известью). Хлорпатроны опускают в колодец или скважину на расстояние 0,3-0,5 м от дна. Продолжительность действия хлорпатрона примерно 1 месяц, после чего он должен быть перезаряжен.

При наличии в воде неприятных запахов и привкусов может быть рекомендован бытовой фильтр-

патрон «Родник-3» с угольным фильтрующим элементом. Недостатком является низкая производительность.

Для индивидуального застройщика может быть рекомендована система водоочистки, представленная на *рис. 10*.

Исходная вода поступает в бак к специальному разбрызгивателю, затем проходит в направлении «снизу вверх» цилиндрический фильтр диаметром 300 мм, высотой 750 мм. В качестве фильтрующего материала используется открытоячеистый пенополиуретан (поролон). Очищенная вода поступает далее в систему внутреннего водопровода жилого дома. В данном случае бак 4 одновременно выполняет роль водонапорного бака.



**Рис. 10. Децентрализованная система водоснабжения с очисткой воды:**

- 1 — шахтный колодец; 2 — насос; 3 — разбрызгиватели; 4 — бак;  
5 — фильтр; 6 — вытяжка

Установка позволяет удалить из воды окислы железа и растворенные газы, избавиться от привкусов и запахов. В комплект установки входят насос, разбрызгиватель, фильтр, бак, трубопроводы с арматурой, приборы автоматики для включения электронасоса. Насос может устанавливаться в любом водозаборном сооружении — колодце, камере, скважине и т. д. и работает циклически в автоматическом режиме, отключаясь и включаясь по мере заполнения или опорожнения бака.

### Схемы присоединения индивидуальных жилых домов к централизованным системам водоснабжения

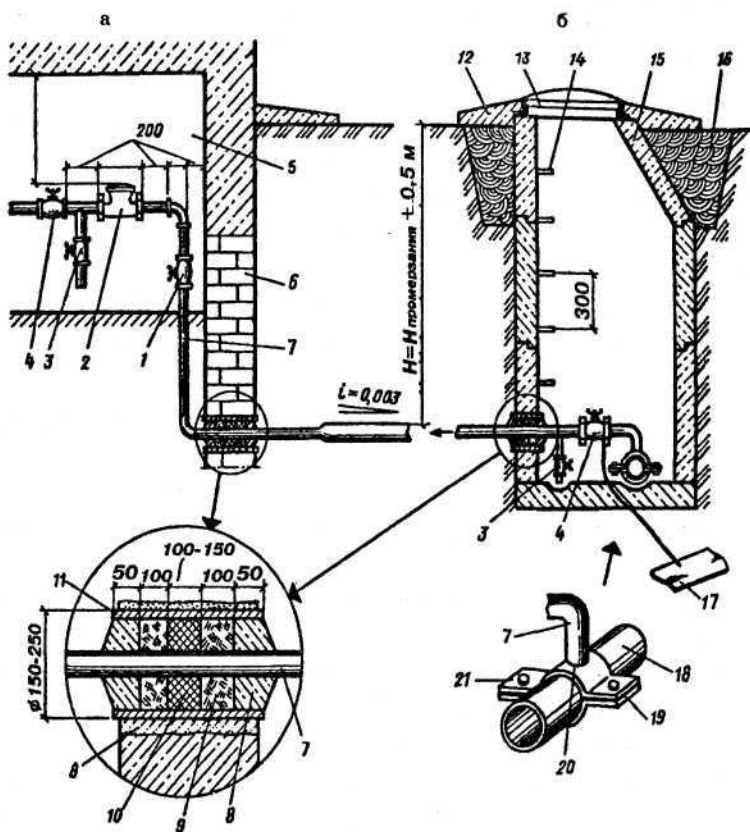
При наличии в населенном пункте централизованной системы водоснабжения целесообразнее осуществить подключение индивидуального жилого дома или коттеджа к существующей водопроводной сети.

Для присоединения дома к уличной водопроводной сети застройщик должен получить разрешение и технические условия на подключение в организации, эксплуатирующей водопровод (например, в производственном управлении «Водоканала» данного населенного пункта). В условиях на подключение указывают место и схему возможного присоединения (обычно ближайший колодец), глубину заложения трубопровода, его диаметр и гарантированный напор на вводе и т. д.

Диаметр наружного ввода, а также и трубопровод внутренней системы, зависят от количества подключаемых потребителей, наличия или отсутствия летнего водопровода, предназначенного для полива огорода и сада, а также от материала труб.

Домовые вводы по возможности следует прокла-





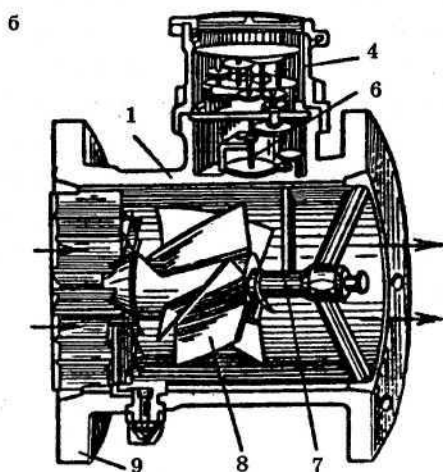
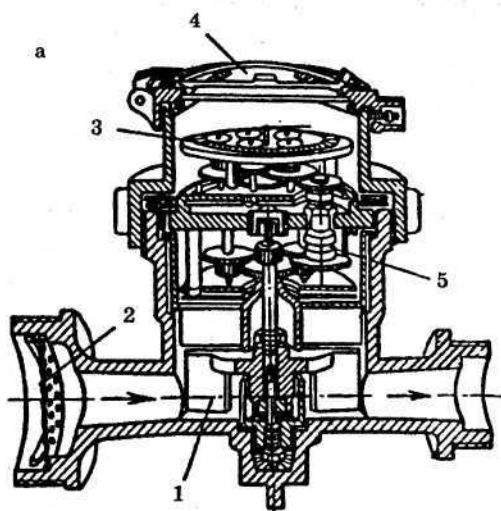
**Рис. 11. Устройство водопроводного ввода:**

а — ввод через фундамент; б — водоразборный колодец; 1,4 — вентили; 2 — водомер; 3 — сливной кран; 5 — полуподвал (подвал); 6 — фундамент; 7 — трубопровод ввода; 8 — цементный раствор; 9 — смоляная прядь (пакля); 10 — мятая глина; 11 — футляр; 12 — отмотка; 13 — люк; 14 — ходовые скобы; 15 — фасонное бетонное кольцо; 16 — глиняный замок; 17 — заземление; 18 — труба уличного водопровода; 19 — резиновая прокладка; 20 — сварка; 21 — хомут

дывать перпендикулярно уличной сети. Трубы домового ввода можно располагать вдоль стен здания на расстоянии не менее 5 м от стены; если это расстояние не будет соблюдено, то в случае повреждения труб вода может затопить подвалы и размывать фундамент здания.

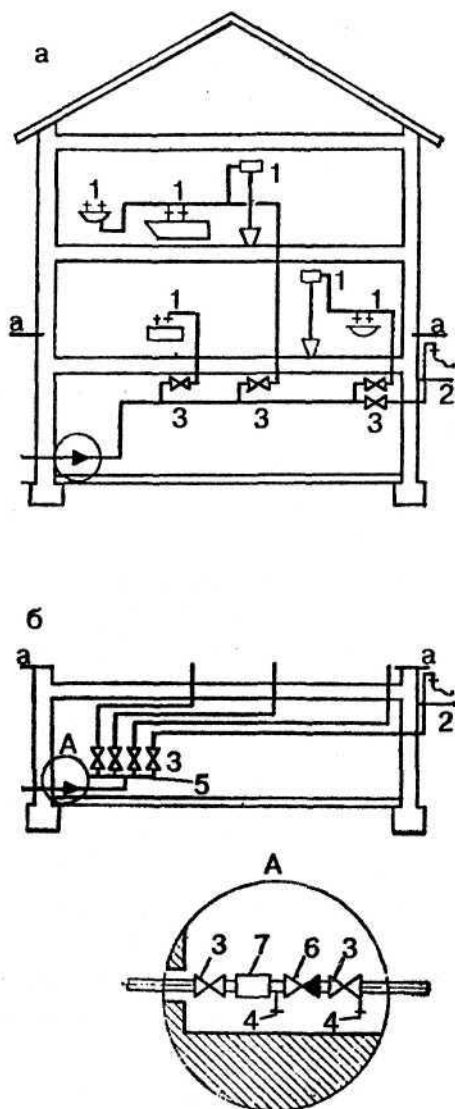
Вводы водопровода в здание, как правило, осуществляют в подвальном помещении из чугунных труб при диаметре ввода 50 мм и более, из стальных оцинкованных труб — при его диаметре до 50 мм или из полиэтиленовых труб высокой плотности (ПВП). Место ввода водопроводных труб устраивают так, чтобы их не повредила осадка здания и не допустить поступления грунтовой воды в помещение, где находится ввод. Пример ввода водопровода в здание показан на *рис. 11*.

Домовой ввод заканчивается водомерным узлом, который монтируют за первой наружной стеной здания — в теплом и сухом помещении (на рисунке — подвальное помещение здания). Перед водомером 2 устанавливают «городской» вентиль или задвижку 1, а за водомером — «домовой» вентиль 4. Между водомером и вентилем 4 устанавливают тройник с водоразборным краном 3. Наличие этого крана дает возможность сливать воду из системы в аварийных ситуациях, а также проверить правильность показаний водомера, не снимая его с места. Для этого заранее определяют емкость сосуда и устанавливают его под краном 3, систему внутреннего водопровода отключают, закрыв вентиль 4 и записывают показания водомера. Затем через кран 3 наполняют ведро 10-20 раз подряд и замечают новое показание водомера. Если количество воды, находящееся в вылитых ведрах, примерно равно раз-



**Рис. 12. Водомеры:**

а — крыльчатый водомер: 1 — вертушка с крыльями; 2 — отверстие с сеткой; 3 — циферблат; 4 — окно; 5 — вывод вращения к счетному механизму; б — турбинный водомер: 1 — корпус; 4 — счетный механизм; 6 — редуктор; 7 — червячная передача; 8 — турбина; 9 — присоединительный фланец



**Рис. 13. Схема питьевого водопровода:**

**а** — с запорными вентилями на ответвлениях; **б** — с распределительным коллектором; 1 — водоразборная арматура; 2 — поливочный трубопровод; 3 — запорный вентиль; 4 — опускной кран; 5 — распределительный коллектор; 6 — обратный клапан; 7 — счетчик расхода воды

ности между вторым и первым показателями водомера, то он исправен.

Для контроля за расходом воды применяют водомеры двух конструкций — крыльчатые (рис. 12 а) и турбинные (рис. 12 б). Крыльчатый водомер устанавливают строго вертикально, циферблатом вверх. Турбинные водомеры можно устанавливать в наклонном или вертикальном положении.

Трубопроводы внутреннего водопровода прокладывают из оцинкованных холоднокатанных труб диаметром 15-32 мм. Внутренний водопровод жилого дома состоит из вертикальных стояков, магистральных и разводящих трубопроводов, санитарно-технических приборов и подводок к ним. При этом разводку следует производить к местам потребления так, чтобы длина их была минимальной. Пример разводки трубопроводов приведен на рис. 13. В разветвленной сети запорные краны можно устанавливать на группу приборов. Трубопроводы, проложенные снаружи, например для полива, должны иметь устройства для отключения водопровода зимой и спуска воды.

*При монтаже открыто прокладываемой внутренней водопроводной сети необходимо соблюдать следующие требования:*

- отклонение стояков от вертикали не должно превышать 2 мм на 1 м их длины;
- все соединения должны находиться вне строительных конструкций (стенок, перегородок, перекрытий);
- в местах прохода через перекрытия трубы необходимо заключать в гильзы из кровельной стали так, чтобы они выступали на 20 мм выше отметки чистого пола; трубопроводы должны отступать от

стен на 15-20 мм и иметь уклон 0,002-0,005 мм в сторону водоразборных кранов;

- в самых низких участках магистрали следует предусмотреть пробки для выпуска воды из сетей при их ремонте;

- участки труб, на которых возможно охлаждение до 0 °С и ниже, должны быть теплоизолированы.

## Содержание

Водоподъемные устройства .....	3
Ручные насосы .....	3
Механические насосы .....	7
Вороты .....	14
Журавли .....	15
Ремонт колодцев .....	19
Схемы присоединения индивидуальных жилых домов к централизованным системам водоснабжения .....	24

Справочник

Серия «В помощь домашнему мастеру»

**ВОДОПОДЪЕМНЫЕ УСТРОЙСТВА  
ДЛЯ ЗАГОРОДНОГО ДОМА  
Ручные и механические насосы  
Установка. Ремонт. Эксплуатация**

Оформление обложки *А. Л. Чирикова*

Редактор *В. И. Рыженко*  
Технический редактор *В. А. Рыженко*  
Корректор *Т. И. Генералова*  
Компьютерная верстка *А. А. Соколова*

Общероссийский классификатор продукции  
ОК-005-93, том 2; 953 000 — книги, брошюры

Подписано в печать 23.03.2007

Формат 84×108<sup>1</sup>/<sub>16</sub>. Печать высокая. Усл. печ. л. 1,68.

Тираж 10 000 экз. Заказ № 931.

ООО «Издательство Оникс»  
127422, Москва, ул. Тимирязевская, д. 38/25  
Отдел реализации: тел. (499) 610-02-50, 794-05-25  
Интернет-магазин: [www.onyx.ru](http://www.onyx.ru)

ООО «Центр общечеловеческих ценностей»  
117418, Москва, ул. Новочеремушкинская, д. 54, корп. 4

Отпечатано в ОАО «Рыбинский Дом печати»  
152901, г. Рыбинск, ул. Чкалова, 8.